

Kerberos

Tourniquets tripodes



Tourniquets tripodes haute qualité Kerberos

Pratique
Robuste
Simple

Afin de soulager le personnel d'accueil, les tourniquets tripodes Kerberos assurent le contrôle d'accès dans les situations les plus diverses. Nos techniques de commande ont fait leurs preuves et offrent une solution pratique de régulation des flux de personnes, même en cas de fréquence de passage élevée.

Polyvalence

Pour l'accès au site et aux locaux d'une entreprise, plusieurs designs attractifs sont proposés pour une installation unique ou multiple. Les tourniquets tripodes haute qualité en acier inoxydable conviennent aussi bien pour l'intérieur que pour l'extérieur.

Consommation d'énergie minimale

L'entraînement économe et silencieux ne consomme que très peu d'énergie et s'adapte à la vitesse de passage des utilisateurs.

Déverrouillage et fermeture automatiques

En cas de mouvement de panique, les modèles avec bras rabattables et le système de sécurité des voies d'évacuation SafeRoute automatiquement dans les deux sens offrent une voie de fuite dégagée. Le bras rabattu se remet en place automatiquement dès que le danger est passé. En utilisant un élément de commande, le personnel d'accueil autorisé a également la possibilité de débloquer l'installation, par exemple pour un transport de marchandises.



Avantages des tourniquets tripodes Kerberos

L'élaboration de l'installation se fait en tenant compte avec précision des besoins des utilisateurs, des exploitants et de l'environnement d'installation.

- Bras rabattables et repositionnement automatique
- Installation unique et multiple modulaire
- Confort de passage grâce à la servocommande de position
- Consommation d'énergie minimale
- Sécurité du passage grâce à l'entraînement basse énergie
- Adapté pour l'extérieur
- Classe de protection IP54 possible
- Convient pour une installation dans les issues de secours avec équipement supplémentaire
- Accès des personnes à mobilité réduite avec des portillons automatiques dans un design assorti
- Version avec automate de paiement possible (voir TPB-M04)
- Les supports offrent de l'espace pour l'installation de composants sur site.
- Possibilité de fixer un collecteur de cartes au lieu d'un support rectangulaire
- Utilisation mobile sur palette possible



Pour l'accès des personnes à mobilité réduite, nous proposons des portillons automatiques dans un design assorti.

La solution qui convient à chaque configuration d'accès



01
Compatible avec les systèmes de gestion des tickets les plus divers



02
Solution compacte pour les espaces réduits



03
Installations multiples dans les grands halls d'entrée



04
Utilisation mobile sur palette

Pour un accès rapide aux :

- Immeubles de bureaux et bâtiments administratifs
- Bâtiments ministériels
- Autorités
- Usines
- Aéroports
- Banques et instituts financiers
- Stades
- Parcs de loisirs

Fréquence de passage = jusqu'à 45 personnes/minute

Niveau de sécurité = ●○○○○

Confort = ●●●○○

Personnel de réception = oui





Tourniquets tripodes Kerberos



Installations standard

Construction	Description
	Matériau du boîtier
	Matériau des pieds, de la plaque de fixation et de la plaque de raccordement
	Matériau des bras
Finitions	
Fonction	
Installation électrique	
	Alimentation électrique
	Puissance de repos
Installation	
Indices de protection	

Kerberos TPB-E01

Boîtier et pieds constituent un ensemble homogène (construction de type ouverte).

Acier inoxydable AISI 304.

Acier inoxydable AISI 304.

Acier inoxydable AISI 304.

Acier inox satiné.

Mouvement motorisé ; servocommande de position/ asservissement électrique dans les 2 sens.

Commandes intégrées dans l'installation.

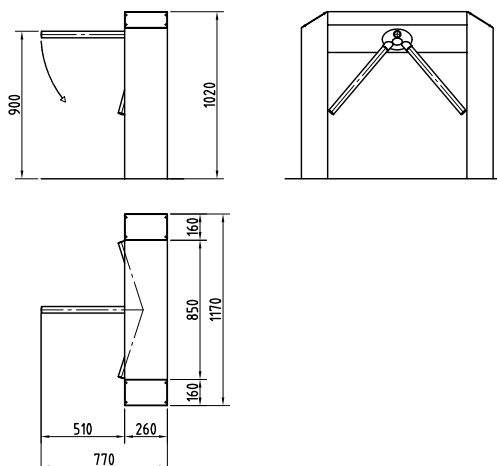
100 - 240 VAC, 50/60 Hz, 253 VA.

10 VA.

Chevillé au sol fini SF.

Adapté pour l'extérieur !

Boîtier IP33, composants sous tension IP43.





Kerberos TPB-L06

Caisson et pieds constituent un ensemble homogène.

Installation double basée sur le modèle TPB-E01, particulièrement compacte.

Acier inoxydable AISI 304.

Acier inoxydable AISI 304.

Acier inoxydable AISI 304.

Acier inox satiné.

Mouvement motorisé ; servocommande de position/ asservissement électrique dans les 2 sens.

Commande intégrée dans l'installation.

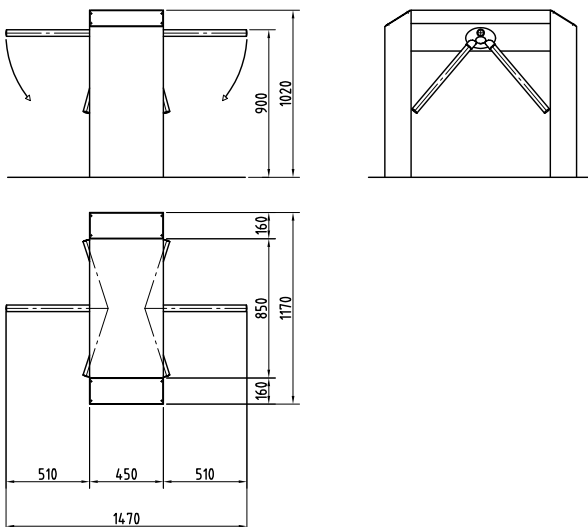
100 - 240 VAC, 50/60 Hz, 506 VA.

20 VA.

Chevillé au sol fini SF.

Adapté pour l'extérieur !

Boîtier IP33, composants sous tension IP43.



Tourniquets tripodes Kerberos



Installations standard

Construction	Description
	Matériau du boîtier
	Matériau des pieds, de la plaque de fixation et de la plaque de raccordement
	Matériau des bras
Finitions	
Fonction	
Installation électrique	
	Alimentation électrique
	Puissance de repos
Installation	
Indices de protection	

Kerberos TPB-L07

Boîtier et pieds constituent un ensemble homogène (construction de type ouverte).

Acier inoxydable AISI 304.

Acier inoxydable AISI 304.

Acier inoxydable AISI 304.

Acier inox satiné.

Mouvement motorisé ; servocommande de position/ asservissement électrique dans les 2 sens.

Commande intégrée dans l'installation.

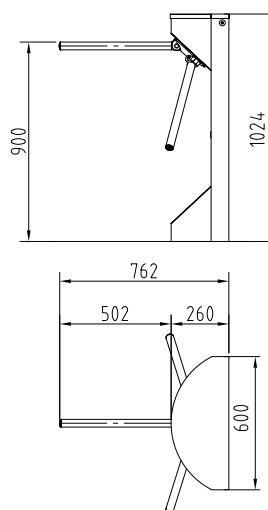
100 - 240 VAC, 50/60 Hz, 253 VA.

10 VA.

Chevillé au sol fini SF.

Adapté pour l'extérieur !

Boîtier IP33, composants sous tension IP43.



Toutes les dimensions sont exprimées en mm



Kerberos TPB-S03

Boîtier avec pied et plaque de raccordement

Aluminium.

Acier inoxydable AISI 304.

Acier inoxydable AISI 304.

Acier inox satiné.

Boîtier en aluminium laqué en RAL 9006.

Mouvement motorisé ; servocommande de position / asservissement électrique dans les 2 sens.

Commandes intégrées dans l'installation.

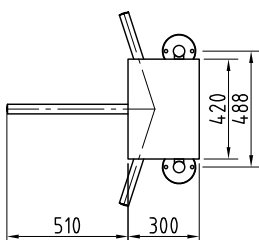
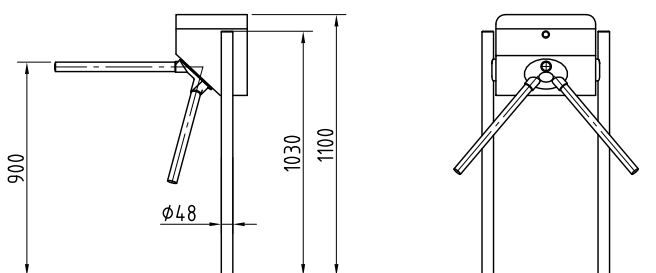
100 - 240 VAC, 50/60 Hz, 253 VA.

10 VA.

Chevillé au sol fini SF.

Adapté pour l'extérieur !

Boîtier IP33, composants sous tension IP43.



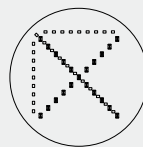
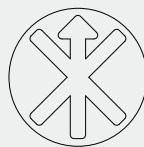
Options

(en fonction de l'installation et des composants)

	TPB-E01	TPB-L06	TPB-L07	TPB-S03
Construction				
Plaque en plastique.	•			
Pied demi-rond.	•			
Fonction				
Compteur, générateur de nombres aléatoires avec avertisseur.	•	•	•	•
SafeRoute avec un bouton d'arrêt d'urgence.	•	•	•	•
Bras rabattable pour les modèles de type 1.1, 1.2 et 2. Pour le type 2, repositionnement automatique.	•	•	•	•
Installation électrique				
Préparation du montage sur surface plane.	•	•		
Différentes consoles en inox ou en plastique.			•	•
Bouton-poussoir surface plane.	•	•	•	•
Unités de commande et cadre ou caisson en saillie.	•	•	•	•
Platines additionnelles pour l'extension des entrées et sorties existantes pour le type 2.	•	•	•	•
Voyants de signalisation divers.	•	•	•	•
Répartiteur (possibilité de raccordement de 4 pupitres de commande max.).	•	•	•	•
Installation				
Palette avec rampe d'accès en acier inoxydable et tapis à noppes, dimensions env. 1,0 m x 1,5 m, hauteur environ 32 mm.	•	•		
Avec sous-construction X = 80 – 160 mm pour sol brut.	•	•		
Avec sous-construction X = 80 – 180 mm pour sol brut.			•	•
Avec éléments de serrage scellés et rosaces de recouvrement pour sol brut.				•



Unité de commande OPL 05.



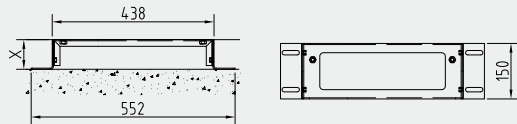
Voyants de signalisation à LED flèche-croix (des deux côtés dans le boîtier ou intégrés dans la plaque de recouvrement).



Console 1 avec adaptateur en matière plastique laquée RAL 9006, L/H/P 94/94/65 mm avec découpe Ø 65 mm, fixée sur la structure latérale.

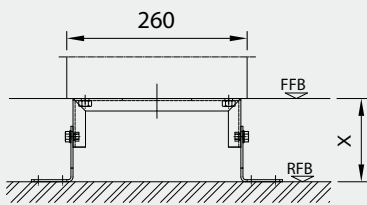
Variantes d'installation

TPB-L06



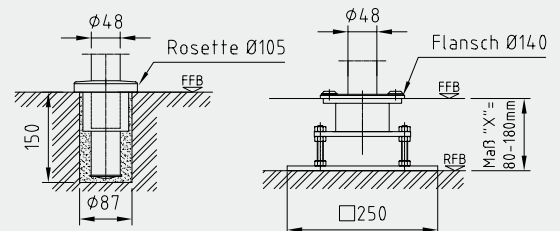
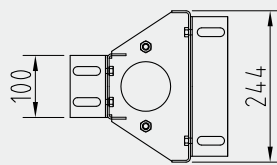
Sous-construction

TPB-E01



Sous-construction

TPB-S03

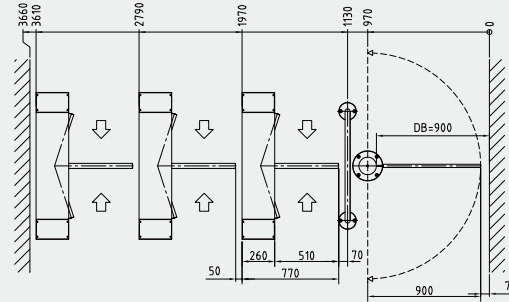
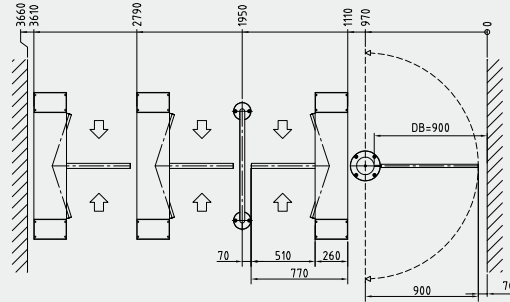
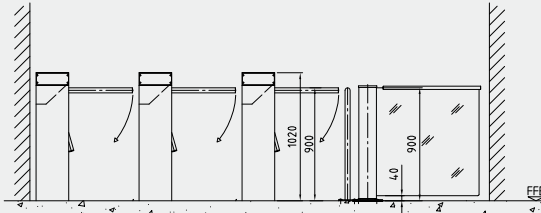
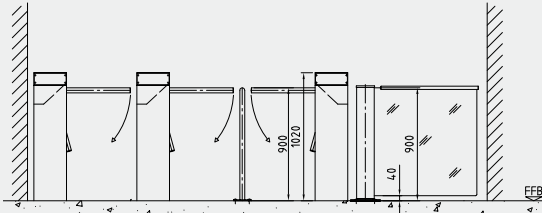


Scellé

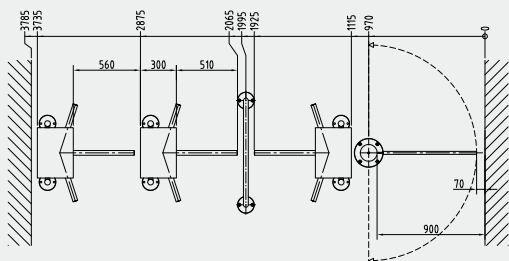
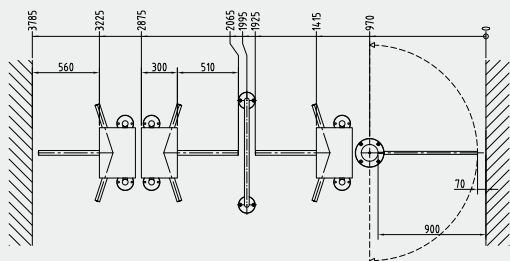
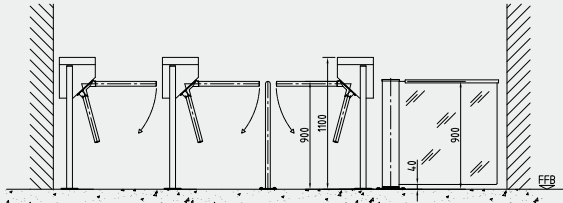
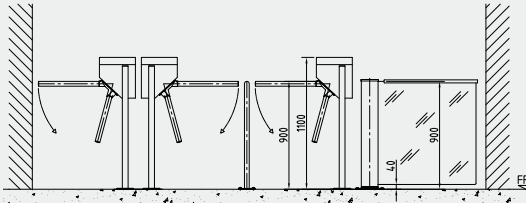
Sous-construction

Schémas de montage

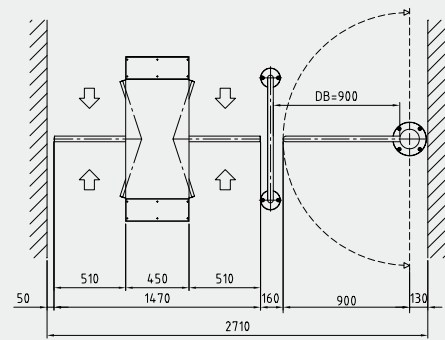
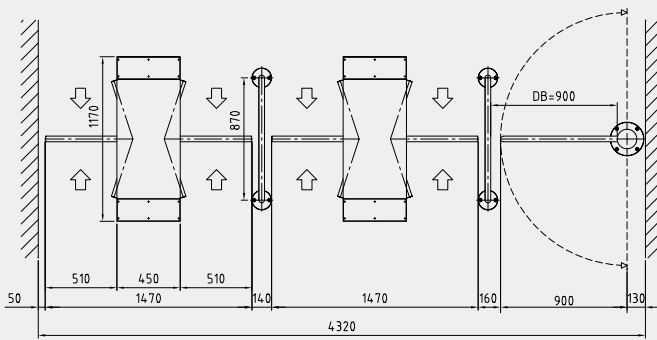
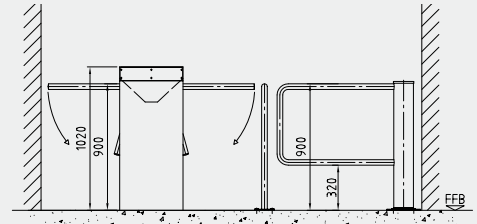
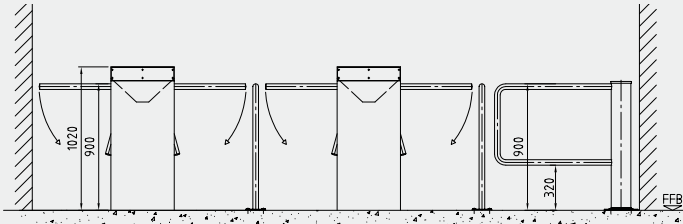
exemple TPB-E01



exemple TPB-S03



exemple TPB-L06



Engagement en matière de durabilité

Nous sommes engagés à favoriser un développement durable tout le long de notre chaîne de valeur et en harmonie avec nos responsabilités économiques, environnementales et sociales auprès des générations actuelles et futures. La durabilité est un facteur de plus en plus important dans l'industrie de la construction. Afin de fournir des informations quantifiées sur les impacts environnementaux d'un produit tout au long de son cycle de vie, dormakaba fournit des déclarations environnementales de produits (EPD), basées sur des évaluations holistiques du cycle de vie.

www.dormakaba.com/sustainability



Notre offre

Solutions d'accès automatisées (AAS)

Portes automatiques
Solutions d'accès sécurisés



Solutions de contrôle d'accès (ACS)

Contrôle d'accès et gestion des temps
Issues de secours et voies d'évacuation
Contrôle d'accès électronique pour l'hébergement



Solutions d'accès mécaniques (AHS)

Ferme-portes
Quincaillerie de porte
Cylindres et clés mécaniques



Services

Mise à jour et conseils
Montage et mise en service
Entretien et Reparatur



WN 5470551532, FR, 05/2023
Sous réserve de modifications techniques.

dormakaba
Deutschland GmbH
DORMA Platz 1
DE-58256 Ennepetal
T +49 2333 793-0
info.de@dormakaba.com
dormakaba.de

dormakaba
Austria GmbH
Ulrich-Bremi-Strasse 2
AT-3130 Herzogenburg
T +43 2782 808-0
office.at@dormakaba.com
dormakaba.at

dormakaba
Luxembourg SA
Duchscherstrooss 50
LU-6868 Wecker
T +352 26710870
info.lu@dormakaba.com
dormakaba.lu

dormakaba
Schweiz AG
Lerchentalsstrasse 2a
CH-9016 St. Gallen
T +41 848 85 86 87
info.ch@dormakaba.com
dormakaba.ch



dormakaba.com